

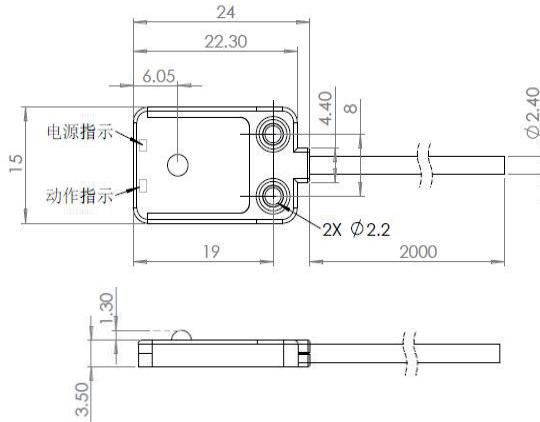
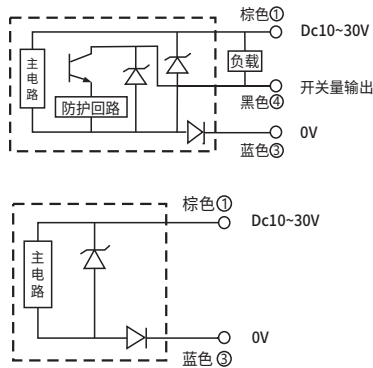
FPK 超薄型光電開關

Characteristic/ 特點:

- 小型並且放大器內置的光電開關
- 機種豐富,可適用於各種用途
- 配有明亮醒目的指示燈,輕鬆查看安裝環境
- 採用單片光電IC (集成電路)可信度高



Dimensions/ 尺寸圖:



Specifications/ 規格表:

Model / 型號	NPN N.O.	FPK-L05N	FPK-L08N	FPK-T1N
	NPN N.C.	FPK-L05N2	FPK-L08N2	FPK-T1N2
	PNP N.O.	FPK-L05P	FPK-L08P	FPK-T1P
	PNP N.C.	FPK-L05P2	FPK-L08P2	FPK-T1P2
Sensing type / 檢出方式	小光點反射型			對射型
Sensing distance / 檢出距離	5cm ± 10%, 白畫紙	8cm ± 10%, 白畫紙	1M	
Power led / 電源燈	綠色LED			
Operating voltage / 工作電壓	12~24V DC ± 10% 脈動P-P 10%以下			
Current Consumption / 消耗電流	15mA 以下			
Repeated accuracy / 重複精度	0.05mm 以下			
Output type / 輸出模式	NPN L.ON/D.ON		PNP L.ON/D.ON	
Type of connection / 連接形式	導線引出型			
Response time / 反應時間	0.5ms 以下			
protection circuit / 保護電路	電源逆接/輸出短路			
Voltage resistance / 耐電壓	AC1,000V 1分鐘, 所有電源連接端子與外殼之間			
Operating temperature / 工作溫度	-25~+55°C (注意不可結露, 結冰), 存儲: -30~+70°C			
Light diode / 投光二極體	紅色LED(調製式)			
Ambient humidity / 工作濕度	35~85%RH, 存儲: 35~85%RH			
Ambient illumination / 環境照度	白熾燈: 受光面照明度3,000R x			
Protection degree / 防水等級	Ip64			
Material / 外觀材質	外殼: 聚乙烯對苯二甲酸鹽 透鏡: 聚芳酯			
Weight / 重量	約20g		約40g	