

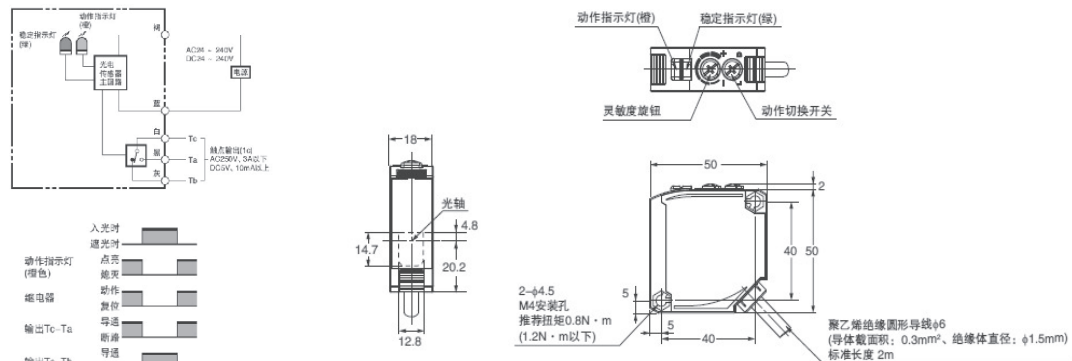
FZ3JK 方型光電傳感器

Characteristic/ 特點:

經濟實用,可適用於各種用途,放大器內藏型光電傳感器
小尺寸,AC/DC 兼用
按用途選擇有3種類型:對射型/擴散反射型/回歸反射型
機體方正,節約空間,體積僅為50×50×17.4mm
電源逆接,輸出短路和輸出逆接保護(交流型號無)



Dimensions/ 尺寸圖:



Specifications/ 規格表:

Model / 型號	Com./NO.	FZ3JK-T20A	FZ3JK-QR2A	FZ3JK-D200A
	Com./NC.	FZ3JK-T20A2	FZ3JK-QR2A2	FZ3JK-D200A2
Sensing type / 檢出方式		對射型	鏡面反射型帶 M.S.R 功能	擴散反射型
Sensing distance / 檢出距離		20M	2.5 M	2M
Output mode / 輸出模式		繼電器輸出: AC250V,3A(cos=1)以下、DC5V,10mA 以上 入光時 ON/遮光時 ON 開關切換式		
Emitting light / 發光源		紅外光二極管(950nm)	紅色發光二極管(660nm)	紅外光二極管(950nm)
Standard sensing object / 標準檢測		ø14.8mm 以上不透明體	ø75mm 以上的不透明體	----
Operating voltage / 工作電壓		DC24~240V±10% 脈動(p-p)10%以下、AC24~240V±10% 50/60Hz		
Direction angle / 指向角		投·受光器:各3~20°	1~5°	----
Current Consumption / 消耗電流		DC/AC: 3W 以下	DC/AC: 2W 以下	
The difference / 應差		--		檢出距離20%以下
Type of connection / 連接形式		導線引出式(標準導線長2m)		
Life 壽命(繼電器輸出)	機械 電氣	5,000 萬次以上(開閉頻率18,000 次/小時) 10 萬次以上(開閉頻率1,800 次/小時)		
Response time / 反應時間		30ms 以下		
Sensitivity adjustment / 靈敏度調整		--		單回轉開關
Operating temperature / 工作溫度		動作時:-25~+55°C、保存時:-30~+70°C(不結冰、不結露)		
Ambient humidity / 工作濕度		動作時:45~85%RH、保存時:35~95%RH(不結露)		
Ambient illumination / 環境照度		受光面照度白熾燈3000lx 以下		
Protection degree / 防水等級		Ip64		
Material / 外觀材質		外殼:ABS 透鏡部:丙烯酸酯樹脂金屬安裝配件:鐵		
Weight / 重量		約420g		約250g